

HI 280 kapcsolható állvány szerelési leírás

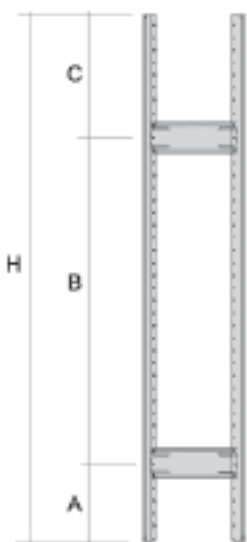


Tartalom

- 1.) állványkeretek típusai
- 2.) Állványkeretek összeszerelése
- 3.) Polcok behelyezése

1.) HI 280 állványkeretek típusai

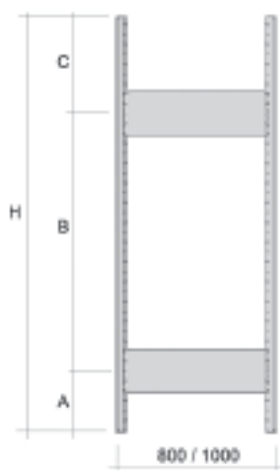
Állványkeret- 2db préselt merevítővel (300, 400, 450, 500 és 600 mm széles keretekhez)



Alkatrész megnevezése	Mennyiség kerethez	1db
Oszlop	2 db	
Talplemez	2 db	
Merevítő, préselt	2 db	

Magasság (H)	Távolság (A)	Távolság (B)	Távolság (C)
1000 mm	211 mm	600 mm	189 mm
1600 mm	311 mm	800 mm	489 mm
2100 mm	311 mm	1300 mm	489 mm
2300 mm	311 mm	1500 mm	489 mm
2500 mm	311 mm	1700 mm	489 mm

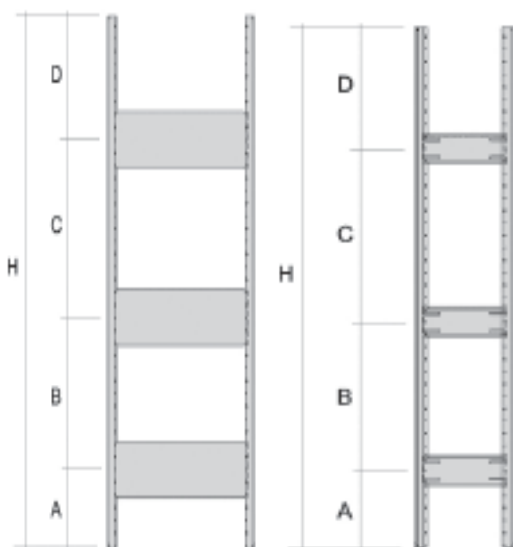
Állványkeret- 2db préselt merevítővel (800 és 1000 mm széles keretekhez)



Alkatrész megnevezése	Mennyiség kerethez	1db
Oszlop	2 db	
Talplemez	2 db	
Merevítő, préselt	2 db	
Popszegecs	8 db	

Magasság (H)	Távolság (A)	Távolság (B)	Távolság (C)
1000 mm	211 mm	600 mm	189 mm
1600 mm	211 mm	900 mm	489 mm
2100 mm	311 mm	1300 mm	489 mm
2300 mm	311 mm	1500 mm	489 mm
2500 mm	311 mm	1700 mm	489 mm

Állványkeret- 2db préselt merevítővel (800 és 1000 mm széles keretekhez)



Alkatrész megnevezése	Mennyiség kerethez	1db
Oszlop	2 db	
Talplemez	2 db	
Merevítő, préselt	3 db	

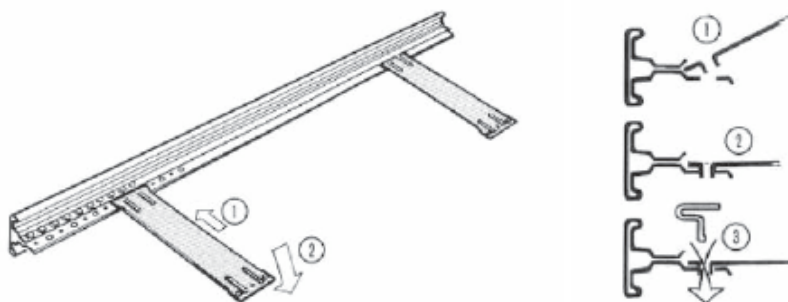
Magasság (H)	Távolság (A)	Távolság (B)	Távolság (C)	Távolság (D)
2100 mm	311 mm	600 mm	700 mm	489 mm
2300 mm	311 mm	600 mm	900 mm	489 mm
2500 mm	311 mm	700 mm	1000 mm	489 mm
3000 mm	311 mm	900 mm	1300 mm	489 mm

2.) Állványkeretek összeszerelése

A HI 280 kapcsolható állvány egyik legfontosabb eleme a polcokat tartó állványlétra, más szóval állványkeret. 1db állványkeret magában foglal 2db lábat (oszlopot), az oszlopok alján a talplemezt, valamint az oszlopokat összekötő merevítőlemezeket. Az állvány stabilitásának alapvető feltétele a helyesen összeszerelt állványkeret.

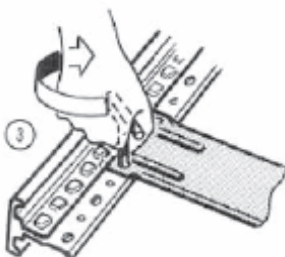
Az összeállítás menete:

Helyezzük a merevítőlemezt az oszlop részébe úgy, hogy azt ferdén a részbe csúsztatjuk (1), majd egyenesbe engedjük (2). Ügyeljünk arra, hogy a merevítőlemezen lévő ovális lyuk a kereten lévő lyuk felett legyen, mivel csak akkor tudjuk egyenesbe engedni, és így a k



Amennyiben a merevítőlemez furata az oszlop furatába került, és a merevítőlemez egyenesen áll, az excenter-kulccsal préseljük a két furatot egymáshoz (3). Amennyiben a kulcsot kétszer átfordítottuk, biztosak lehetünk benne, hogy a furatokat megfelelően összepréseltük.

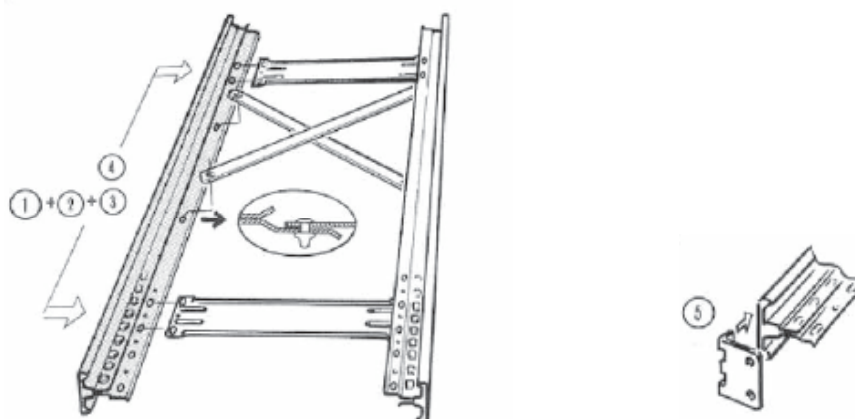
(!) Az egyszer összepréselt furat többé már csak roncsolással oldható vissza (!)



Ugyanezt ismételjük meg a többi merevítőlemezzel is.

Ha a megfelelő számú merevítőlemezt már az oszlophoz szereltük, illesszük a másik oszlopot a merevítőlemezek szabad végéhez (4). Ügyeljünk arra, hogy a két oszlop azonos irányba álljon!

Ferdén csúsztassuk be a merevítőlemezeket az oszlop részébe, majd engedjük egyenesbe az oszlopot, ugyanúgy, mint az első merevítőlemez beszerelésénél tettük. Ügyeljünk arra, hogy az oszlop furatai a merevítőlemezek furatai felett legyenek, azok illeszkedjenek bele. Préseljük össze az összeillesztett furatokat a préserszámmal!



Az oszlopok alsó végére illesszük hozzá a talplemezt (5), és kalapáccsal üssük a helyére. A talplemez szorosan illeszkedik az oszlop belső nyílásába.

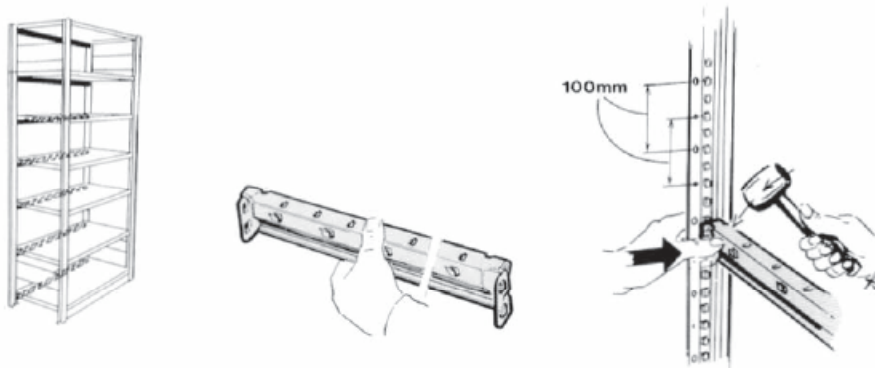
3.)A polcok beszerelése

Az összeállított keretek segítségével most már egyszerűen kialakíthatjuk állványunkat:

Az összeállítás menete:

Az állványkeretek közé először a polctartó gerendákat helyezük be. Minden polchoz 1 db polctartó gerenda tartozik, amely a polc hátsó részénél helyezkedik majd el.

Illesszük a gerendát a kiválasztott magasságban az oszlophoz úgy, hogy a gerenda fülei az oszlop füleibe beleakadjanak. A gerendát ezután ütközésig üssük le. Ugyanezt ismételjük meg a többi gerendával is. Az állványkeretet már 2 db gerenda is stabilan függőlegesen tartja, így ekkor már az oszlopokat el is engedhetjük.



A polcot ferdén behelyezzük az oszlopok közé úgy, hogy hátrafelé lejtjen. A beszerelt gerendák hátuljára most ráültetjük a polc hátsó élét (1), majd az első élét leengedjük a megfelelő magassáig (2) (kb. vízszintesig). Ekkor előre húzzuk a polcot (3), amennyire csak az oszlopok engedik, és a polcok első füleit az oszlopok füleibe, a polc hátsó élét pedig a gerenda füleibe ütjük (4). A polc így masszívan áll, és mereven tartja az állványt. Amennyiben a polc még nem lenne teljesen vízszintes, kivehetjük a polcot (a behelyezés menetét fordítva csinálva) és újrapozícionálhatjuk.

